

Línea de Cocción Modular EVO700 Elemento neutro con cajones, 1/2 módulo

ARTÍCULO # _____

MODELO # _____

NOMBRE # _____

SIS # _____

AIA # _____



372117 (Z7WTNDN00E)

Elemento neutro con cajón,
400mm

Descripción

Artículo No.

Para instalarse sobre bases refrigeradas/congeladoras EVO700, bases, soportes a puente o en sbalzo. Paneles exteriores de la unidad en acero inoxidable con acabado Scotch Brite. Top prensado en una pieza en acero inoxidable 1,5mm de espesor. Bordos laterales con ángulos rectos para un ajuste a la perfección en la unión entre unidades, eliminando huecos y evitando la acumulación de suciedad.

Características técnicas

- Robusta estructura interna de larga durabilidad en acero inoxidable.
- Se puede instalar sobre bases de la línea 700.
- Tienen los ángulos rectos de los laterales para permitir una unión perfecta entre unidades, eliminando las posibles filtraciones de suciedad
- Adecuado para la instalación en el mostrador.

Construcción

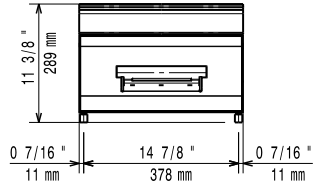
- Plano de trabajo en acero inoxidable en una sola pieza prensada de 1,5 mm de espesor.
- El plano de trabajo en acero inoxidable proporciona una superficie de trabajo muy resistente a cualquier tipo de carga.

Aprobación: _____

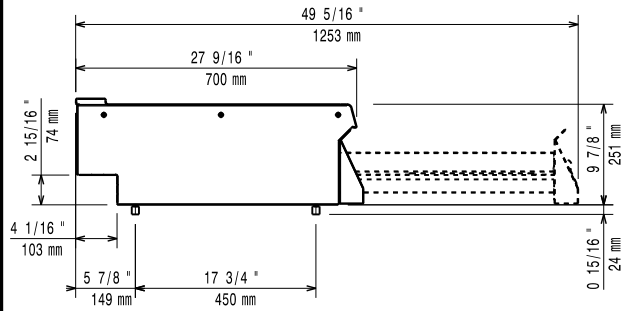
accesorios opcionales

- | | | |
|--|------------|--------------------------|
| • Kit de sellado de juntas | PNC 206086 | <input type="checkbox"/> |
| • Soporte para sistema a puente 800 mm | PNC 206137 | <input type="checkbox"/> |
| • Soporte para sistema a puente 1000 mm | PNC 206138 | <input type="checkbox"/> |
| • Soporte para sistema a puente 1200 mm | PNC 206139 | <input type="checkbox"/> |
| • Soporte para sistema a puente 1400 mm | PNC 206140 | <input type="checkbox"/> |
| • Soporte para sistema a puente 1600 mm | PNC 206141 | <input type="checkbox"/> |
| • Soporte para sistema a puente 400 mm | PNC 206154 | <input type="checkbox"/> |
| • Pasamanos frontal 400 mm | PNC 206166 | <input type="checkbox"/> |
| • Pasamanos frontal 800 mm | PNC 206167 | <input type="checkbox"/> |
| • Estantería medio módulo | PNC 206183 | <input type="checkbox"/> |
| • Apoyaplatos 400mm | PNC 206185 | <input type="checkbox"/> |
| • Apoyaplatos 800 mm | PNC 206186 | <input type="checkbox"/> |
| • Pasamanos frontal 1200 mm | PNC 206191 | <input type="checkbox"/> |
| • Pasamanos frontal 1600 mm | PNC 206192 | <input type="checkbox"/> |
| • Pasamanos laterales, derecha e izquierda | PNC 206240 | <input type="checkbox"/> |
| • Columna de agua con brazo orientable (extensión para columna no incluida) | PNC 206289 | <input type="checkbox"/> |
| • Extensión para columna de agua, línea 700 | PNC 206291 | <input type="checkbox"/> |
| • Alzatina de humos 400mm | PNC 206303 | <input type="checkbox"/> |
| • 2 paneles cobertura lateral para elementos top | PNC 206320 | <input type="checkbox"/> |

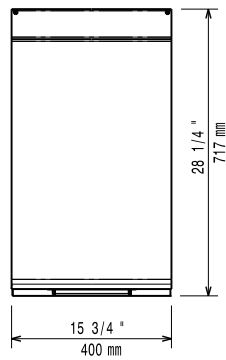
Alzado



Lateral



Planta



Info

| | |
|-----------------------------|--------|
| Dimensiones externas, ancho | |
| 372117 (Z7WTNDN00E) | 400 mm |
| Dimensiones externas, fondo | 700 mm |
| Dimensiones externas, alto | 250 mm |
| Peso neto | 15 kg |